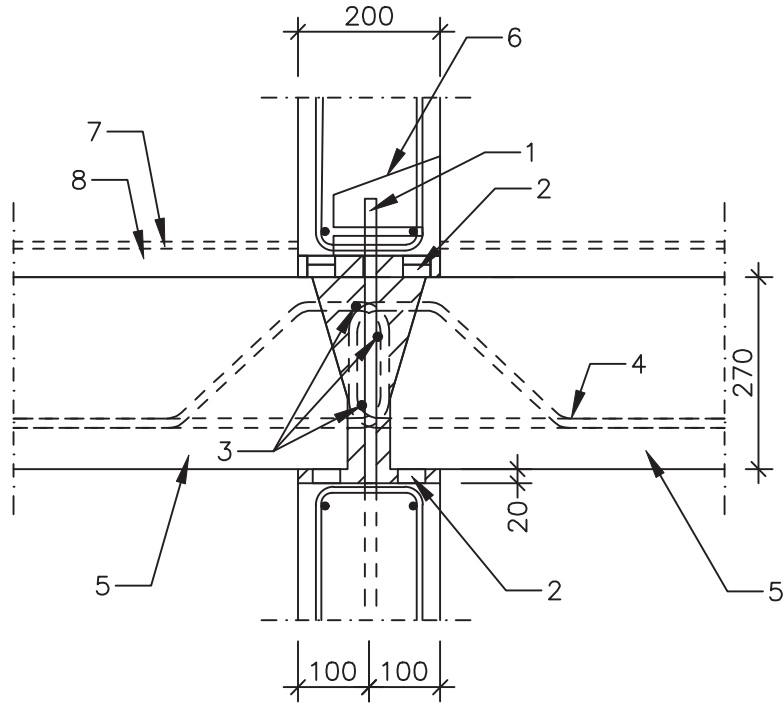


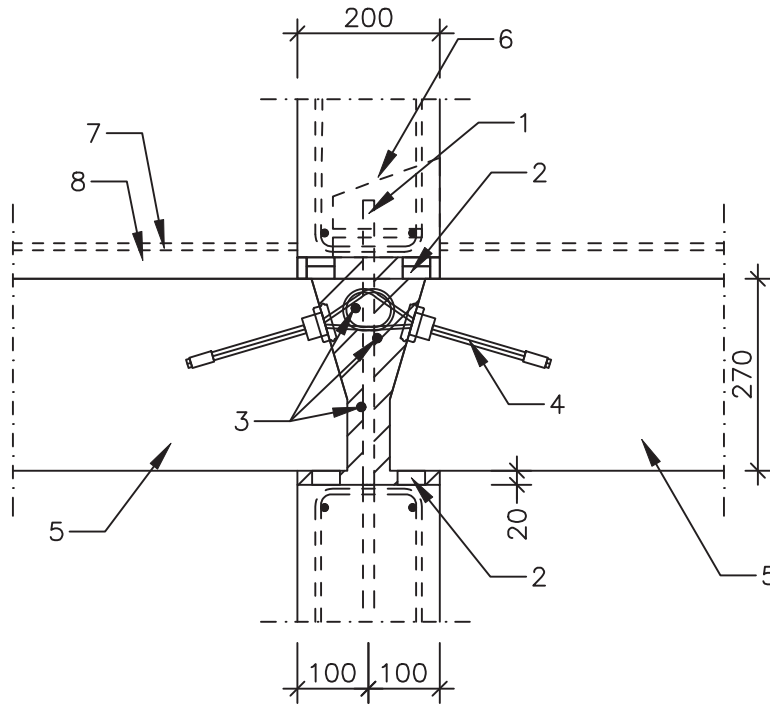
- 1 Tapit ylemmän elementin varaukseen
- 2 Asennuspalat
- 3 Rengasteräkset
- 4 Saumateräkset
- 5 Lujabetoni-Superlaatta
- 6 Sidontapistevaraus
- 7 Pintarakenne
- 8 Plano/Lujafloor 20/60

PIIRUSTUKSEN SISÄLTÖ Lujabetoni-Superlaatta välipohjan ja sisäkuorielementin välinen liitos Pystyleikkaus	MITTAKAAVA 1:10	DET1
	https://www.lujabetoni.fi/luja-superlaatta/ Terminaalitie 10, 13430 Hämeenlinna	



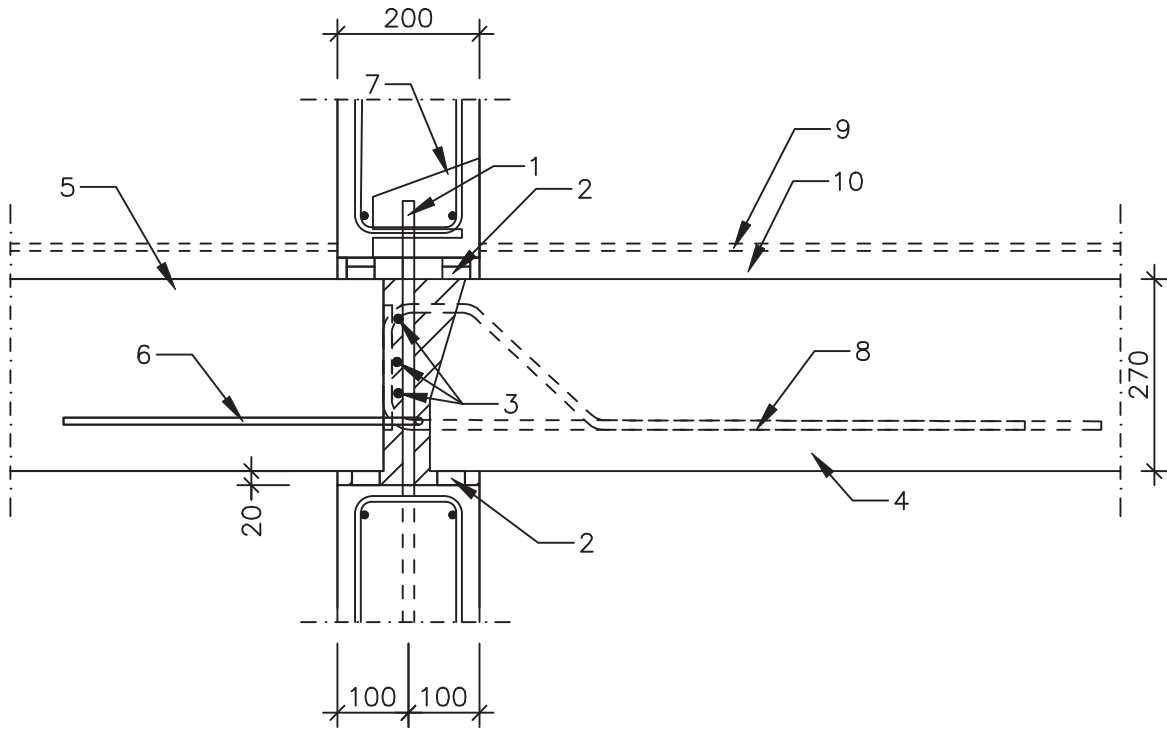
- 1 Tapit ylemmän elementin varaukseen
- 2 Asennuspalat
- 3 Rengasteräkset
- 4 Saumateräkset
- 5 Luja-Superlaatta
- 6 Sidontapistevaraus
- 7 Pintarakenne
- 8 Plaano/Lujafloor 20/60

PIIRUSTUKSEN SISÄLTÖ Luja-Superlaatta välipohjan ja väliseinäelementin välinen liitos Pystyleikkaus	MITTAKAAVA 1:10	DET2
Lujabetoni VAHVIN BETONIOSAAJA		https://www.lujabetoni.fi/luja-superlaatta/ Terminaalitie 10, 13430 Hämeenlinna



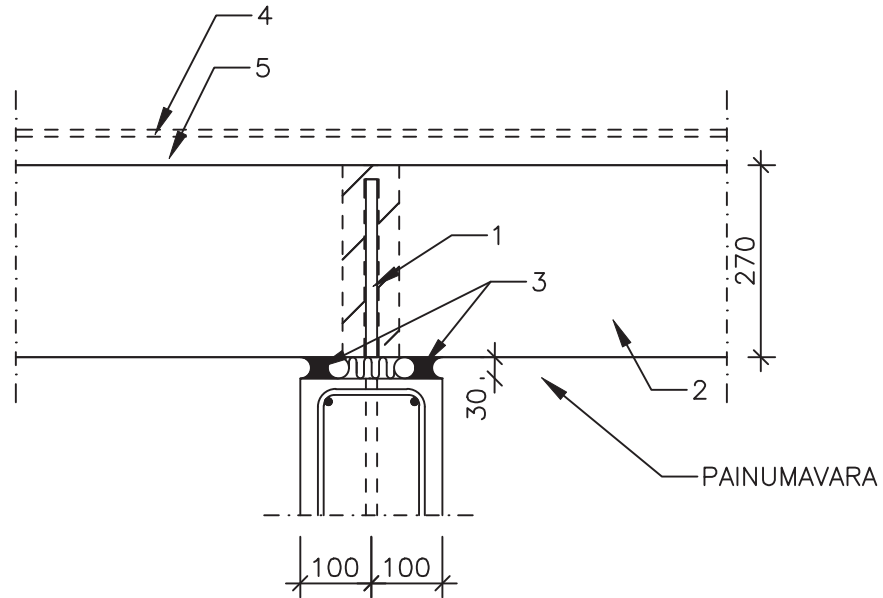
- 1 Tapit ylemmän elementin varaukseen
- 2 Asennuspalat
- 3 Rengasteräkset
- 4 PVL100 vaijerilenkit
- 5 Luja-Superlaatta
- 6 Sidontapistevaraus
- 7 Pintarakenne
- 8 Plaano/Lujafloor 20/60

PIIRUSTUKSEN SISÄLTÖ Luja-Superlaatta välipohjan ja väliseinäelementin välinen liitos vaijerilenkeillä Pystyleikkaus	MITTAKAAVA 1:10	DET3
 https://www.lujabetoni.fi/luja-superlaatta/ Terминаалitie 10, 13430 Hämeenlinna		



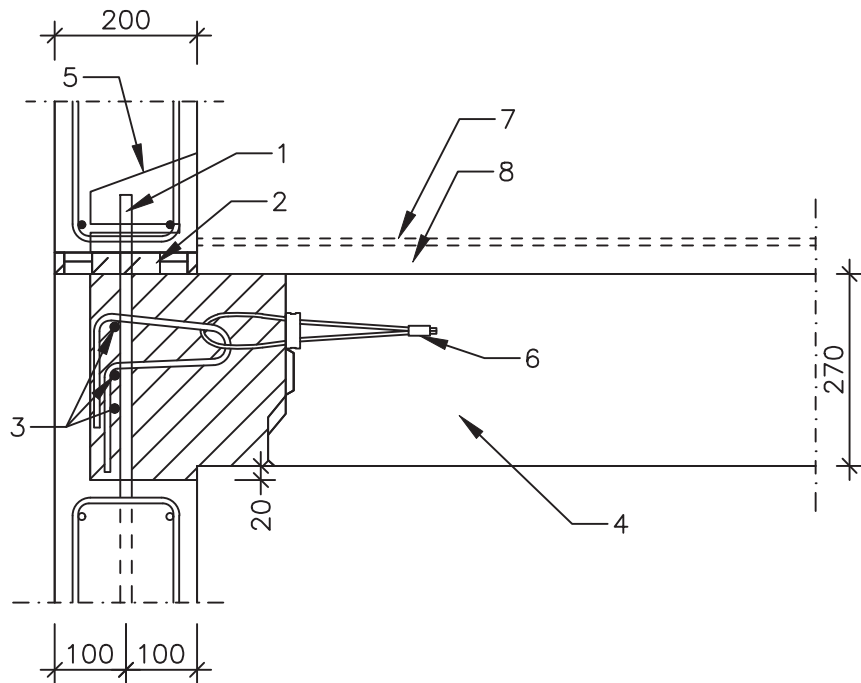
- 1 Tapit ylemmän elementin varaukseen
- 2 Asennuspalat
- 3 Rengasteräkset
- 4 Luja-Superlaatta
- 5 L-elementti
- 6 Lenkki tapin kohdalle
- 7 Sidontapistevaraus
- 8 Saumateräkset
- 9 Pintarakenne
- 10 Plaano/Lujafloor 20/60

PIIRUSTUKSEN SISÄLTÖ Luja-Superlaatta välipohjan ja L- / V-elementin välinen liitos Pystyleikkaus	MITTAKAAVA 1:10	DET4
Lujabetoni VAHVIN BETONIOSAAJA		https://www.lujabetoni.fi/luja-superlaatta/ Terminaalitie 10, 13430 Hämeenlinna



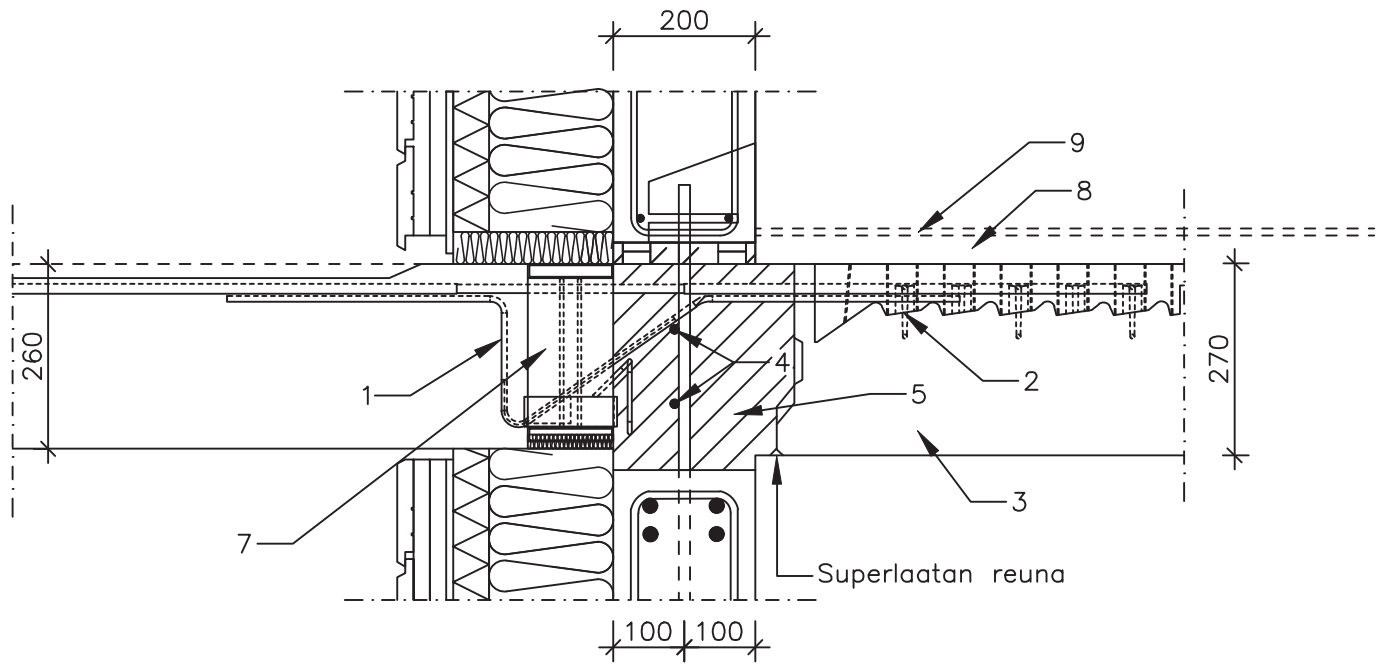
- 1 Tapit, tapin irroitus laatasta teippaamalla / sähköputkella
- 2 Luja-Superlaatta
- 3 Elastinen palomassa + villotus
- 4 Pintarakenne
- 5 Plaano/Lujafloor 20/60

PIIRUSTUKSEN SISÄLTÖ Luja-Superlaatta välipohjan ja väliseinäelementin välinen liitos, ei kantava Pystyleikkaus	MITTAKAAVA 1:10	DET5
<div style="display: flex; align-items: center;"> <div style="flex: 1;">  <p>Lujabetoni VAHVIN BETONIOSAAILA</p> </div> <div style="flex: 2;"> <p>https://www.lujabetoni.fi/luja-superlaatta/</p> <p>Terminaalitie 10, 13430 Hämeenlinna</p> </div> </div>		



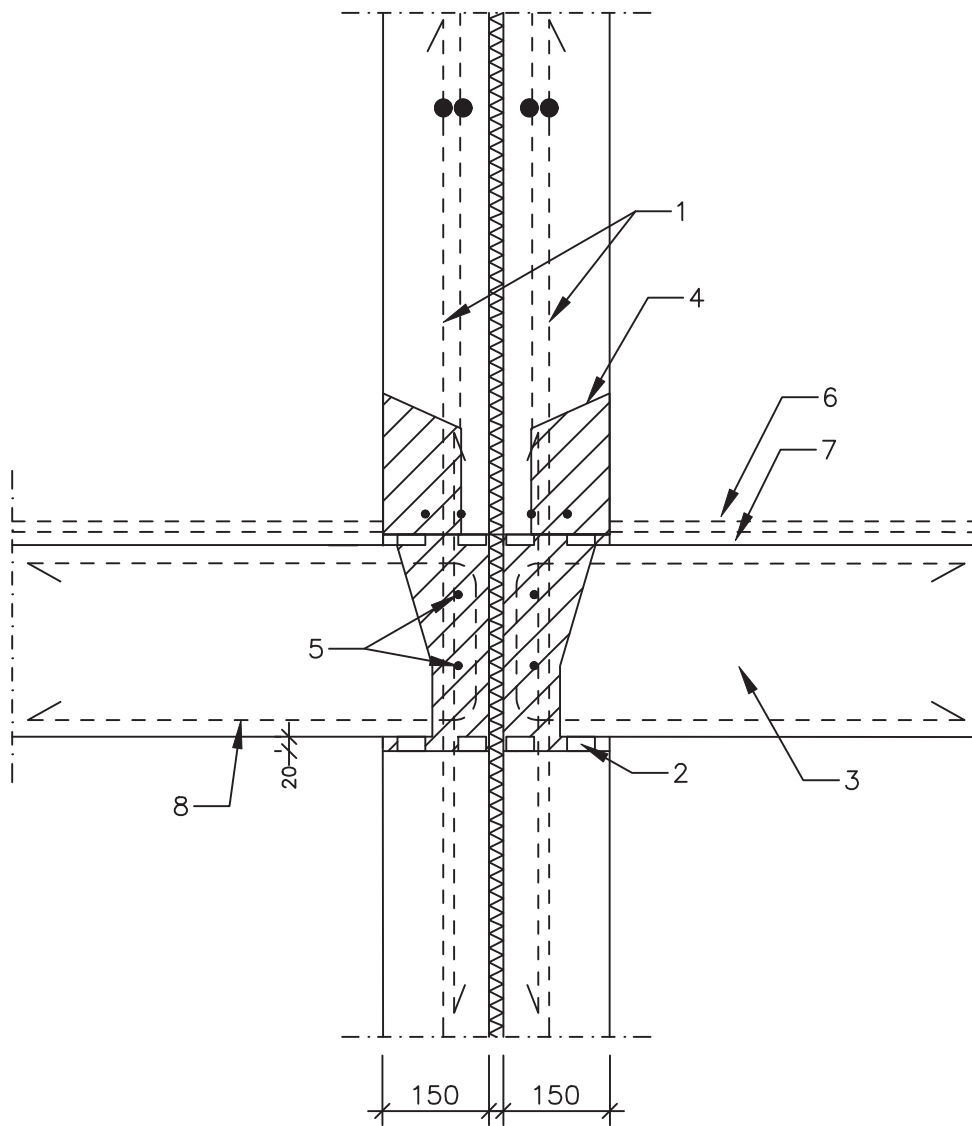
- 1 Tapit ylemmän elementin varaukseen
- 2 Asennuspalat
- 3 Rengasteräkset
- 4 Luja-Superlaatta
- 5 Sidontapistevaraus
- 6 PVL100 vaijerilenkit
- 7 Pintarakenne
- 8 Plaano/Lujafloor 20/60

PIIRUSTUKSEN SISÄLTÖ Luja-Superlaatta välipohjan ja sisäkuorielementin välinen liitos Pystyleikkaus	MITTAKAAVA 1:10	DET6
<div style="display: flex; align-items: center;"> <div style="flex: 1;">  <p>Lujabetoni VAHVIN BETONIOSAAJA</p> </div> <div style="flex: 2;"> <p>https://www.lujabetoni.fi/luja-superlaatta/</p> <p>Terminaalitie 10, 13430 Hämeenlinna</p> </div> </div>		



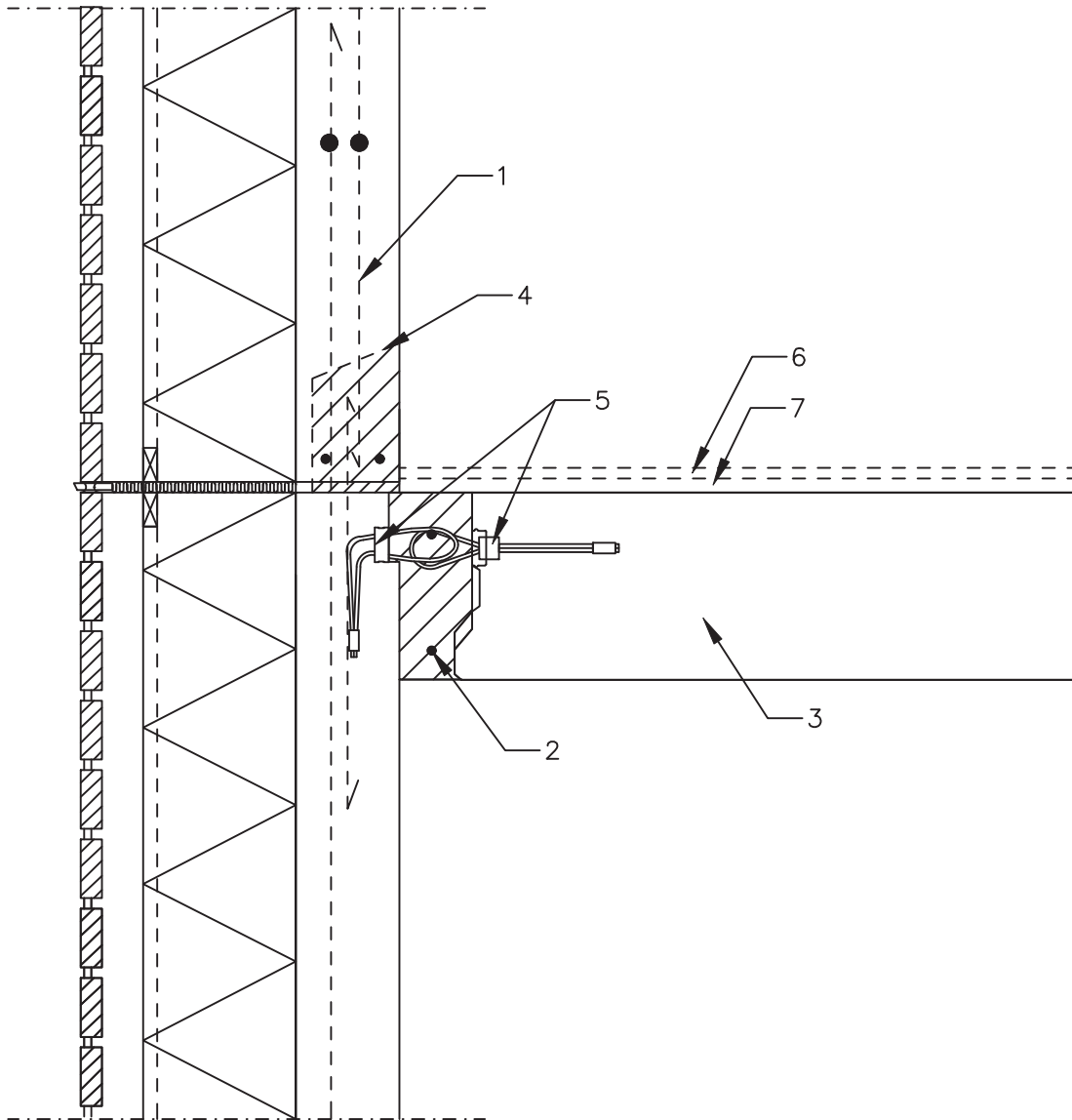
- 1 Schöck Isokorb eriste-elementti
- 2 Schöck IDock-osa superlaatassa
- 3 Luja-Superlaatta
- 4 Rengasteräket
- 5 Jälkivalu
- 6 Tapit ylemmän elementin varaukseen + tapit jälkivaluun
- 7 Schöckin osien väleissä EPS-eriste
- 8 Pintarakenne
- 9 Plaano/Lujafloor 20/60

PIIRUSTUKSEN SISÄLTÖ Parvekelaatan liitos ulkoseinään Shöck Isokorb eriste-elementti	MITTAKAAVA 1:10	DET7
<div style="display: flex; align-items: center;"> <div style="flex: 1;">  <p>Lujabetoni VAHVIN BETONIOSAAJA</p> </div> <div style="flex: 2;"> <p>https://www.lujabetoni.fi/luja-superlaatta/</p> <p>Terminaalitie 10, 13430 Hämeenlinna</p> </div> </div>		



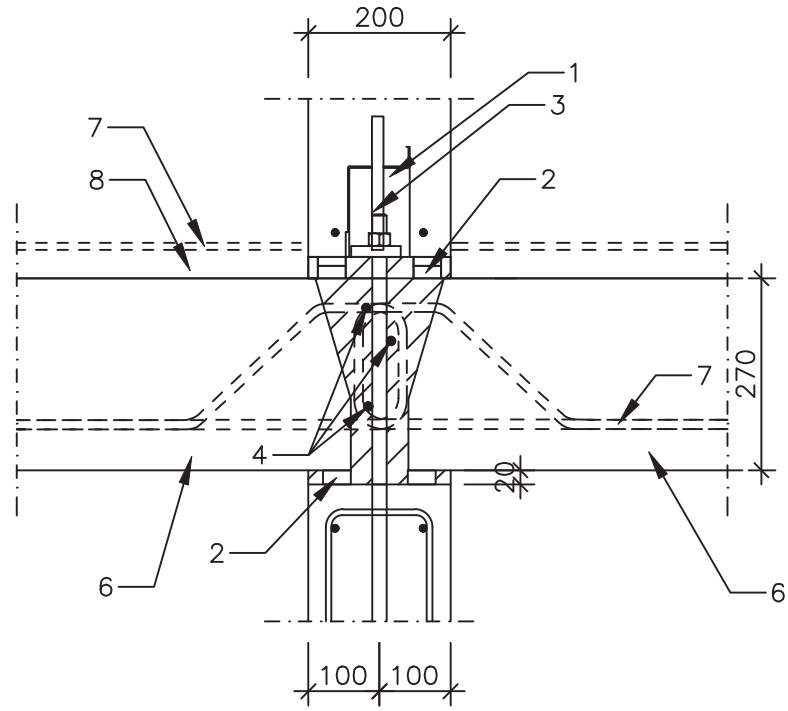
- 1 Tapit ylemmän elementin varaukseen
- 2 Asennuspalat
- 3 Luja-Superlaatta
- 4 Sidontapistevaraus
- 5 Rengästeräkset
- 6 Pintarakenne
- 7 Plaano/Lujaflow 20/60
- 8 Saumateräkset

PIIRUSTUKSEN SISÄLTÖ Luja-Superlaatta välipohjan ja väliseinäelementin liitos liikuntasauman kohdalla	MITTAKAAVA 1:10	DET8
<div style="display: flex; align-items: center;"> <div style="flex: 1;">  <p>Lujabetoni VAHVIN BETONIOSAAJA</p> </div> <div style="flex: 2;"> <p>https://www.lujabetoni.fi/luja-superlaatta/</p> <p>Terminaalitie 10, 13430 Hämeenlinna</p> </div> </div>		



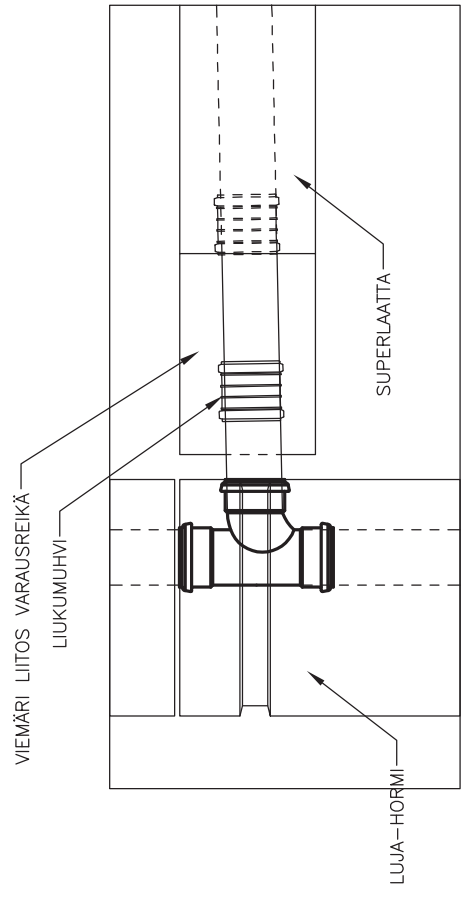
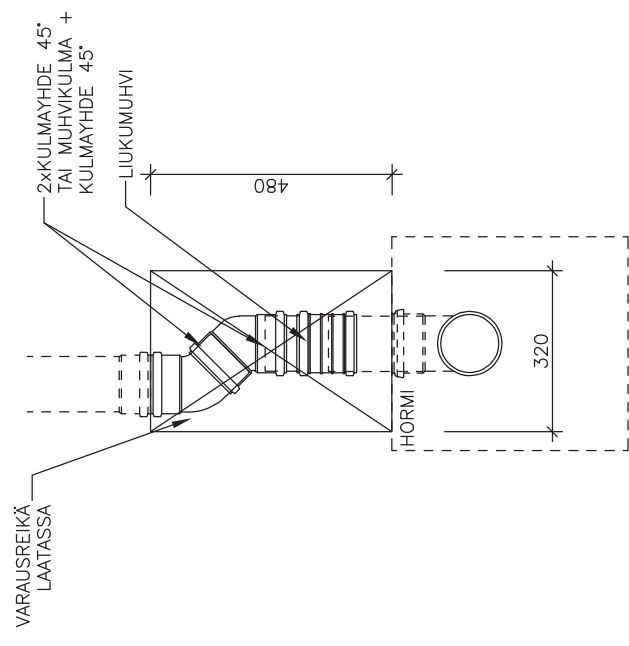
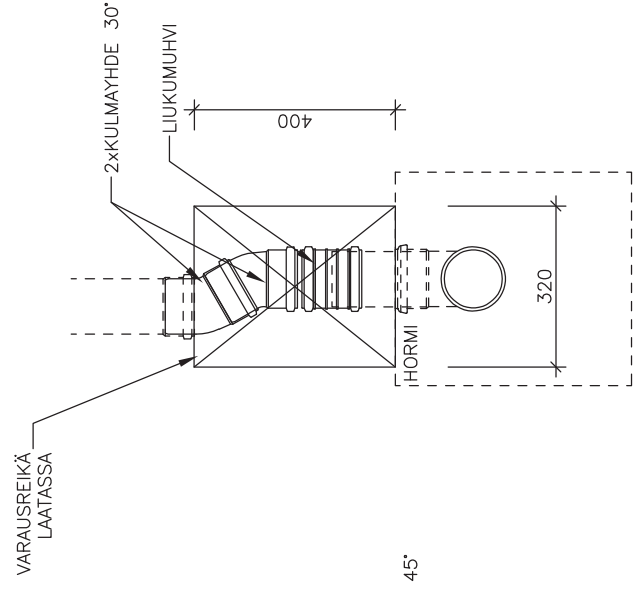
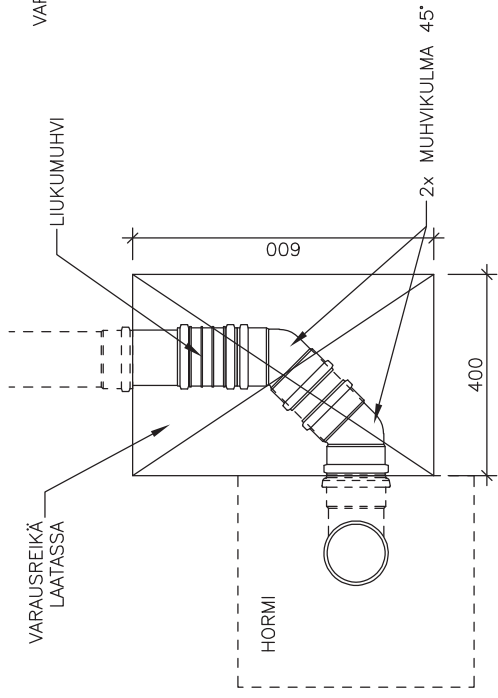
- 1 Tapit ylemmän elementin varaukseen
- 2 Saumateräkset
- 3 Luja-Superlaatta
- 4 Sidontapistevaraus
- 5 PVL100 vaijerilenkit
- 6 Pintarakenne
- 7 Plaano/Lujaflow 20/60

PIIRUSTUKSEN SISÄLTÖ Luja-Superlaatta välipohjan liitos ei-kantavaan ulkoseinään	MITTAKAAVA 1:10	DET9
<div style="display: flex; align-items: center;"> <div style="flex: 1;">  <p>Lujabetoni VAHVIN BETONIOSAAJA</p> </div> <div style="flex: 2;"> <p>https://www.lujabetoni.fi/luja-superlaatta/</p> <p>Terminaalitie 10, 13430 Hämeenlinna</p> </div> </div>		

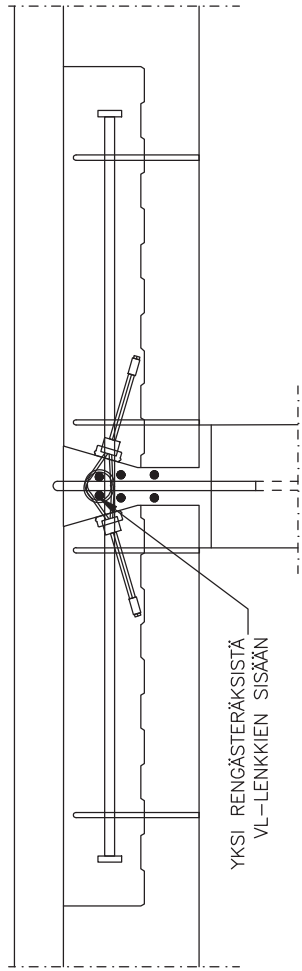
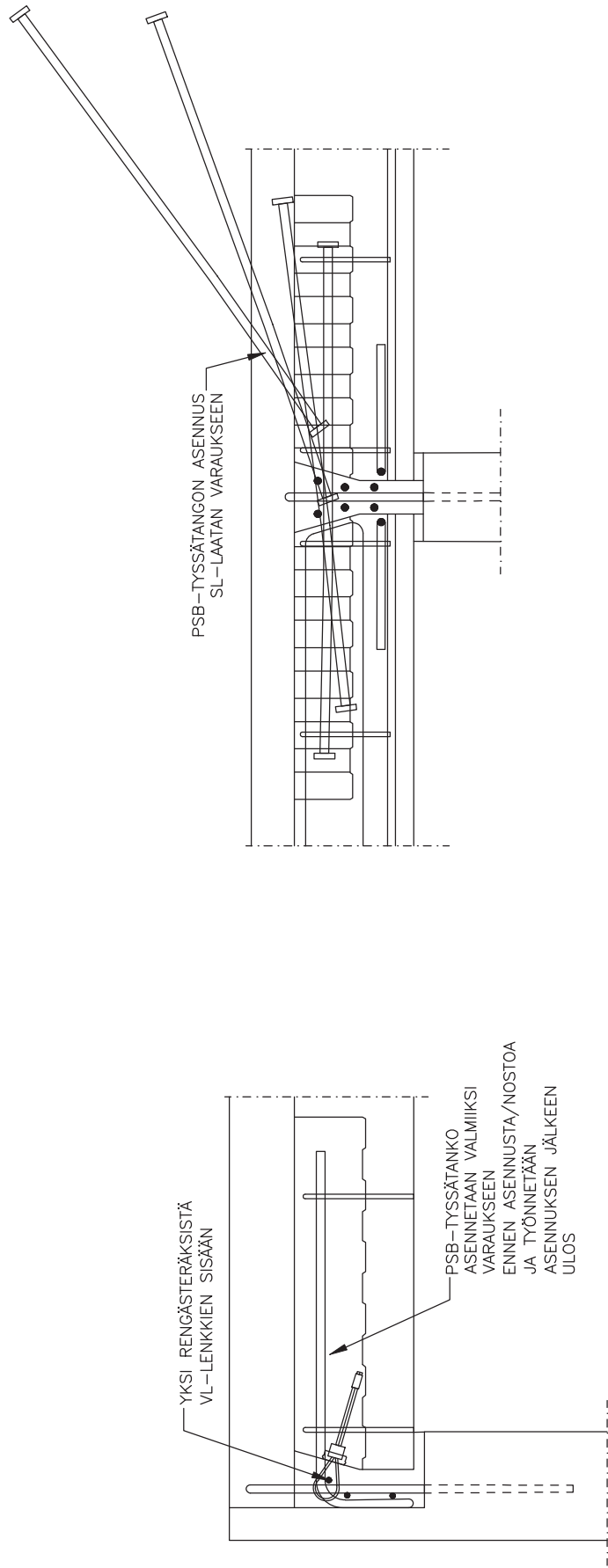


- 1 Seinäkengä
- 2 Asennuspalat
- 3 Tapit ylemmän elementin varaukseen
- 4 Rengasteräkset
- 5 Pultti + aluslevy (seinäkengän mukaan)
- 6 Luja-Superlaatta
- 7 Saumateräkset
- 7 Pintarakenne
- 8 Plaano/Lujaflo 20/60

PIIRUSTUKSEN SISÄLTÖ Luja-Superlaatta välipohjan ja seinämäisenpalkin välinen liitos Pystyleikkaus	MITTAKAAVA 1:10	DET10
<div style="display: flex; align-items: center;"> <div style="flex: 1;">  <p style="font-size: small; margin-top: 0;">VAHVIN BETONIOSAAJA</p> </div> <div style="flex: 2;"> <p style="font-size: small; margin-top: 0;">https://www.lujabetoni.fi/luja-superlaatta/</p> <p style="font-size: small; margin-top: 0;">Terminaalitie 10, 13430 Hämeenlinna</p> </div> </div>		



PIRKKAISEN SÄÄLTÖ Luja-Superlaatta välipohjan ja Lujahormielementti välinen liitos	MITTAAMA 1:10	DET11
https://www.lujabetoni.fi/luja-superlaatta/		
Lujabetoni VAHVIN BETONILISÄÄLÄ		
Terminaalite 10, 13430 Hämeenlinna		



PIIRUSTUKSEN SÄÄLTI

Erikoissuorien sortumakuormien detailjit

MITAKAAVA
1:10

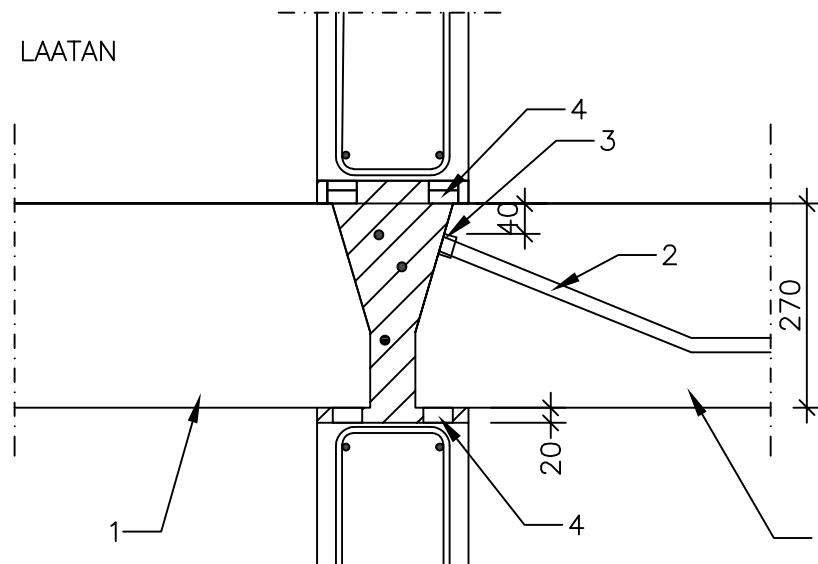
DET12

<https://www.lujabetoni.fi/luju-superlaatta/>

Lujabetoni
VAHVIN BETONIO.SAAJAJ

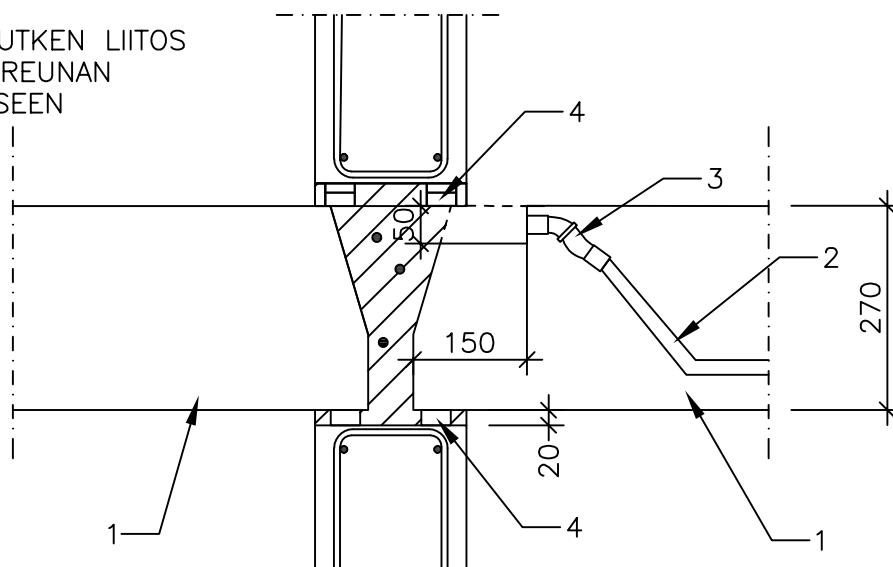
Terminaalitie 10, 13430 Hämeenlinna

SÄHKÖPUTKI LAATAN
PÄÄDYSSÄ



- 1 Luja-Superlaatta
- 2 Sähköputki JM20
- 3 Läpivientilaippa AS20
- 4 Asennuspalat

SÄHKÖPUTKEN LIITOS
LAATAN REUNAN
VARAUKSEEN



- 1 Luja-Superlaatta
- 2 Sähköputki JM20
- 3 Niveljatkoholkki AJP20 + läpivientilaippa AS20
- 4 Asennuspalat

PIIRUSTUKSEN SISÄLTÖ

Sähköputken liitos varaukseen

MITTAKAAVA

1:10

DET14

Lujabetoni
VAHVIN BETONIOSAAJA

<https://www.lujabetoni.fi/luja-superlaatta/>

Terminaalitie 10, 13430 Hämeenlinna