

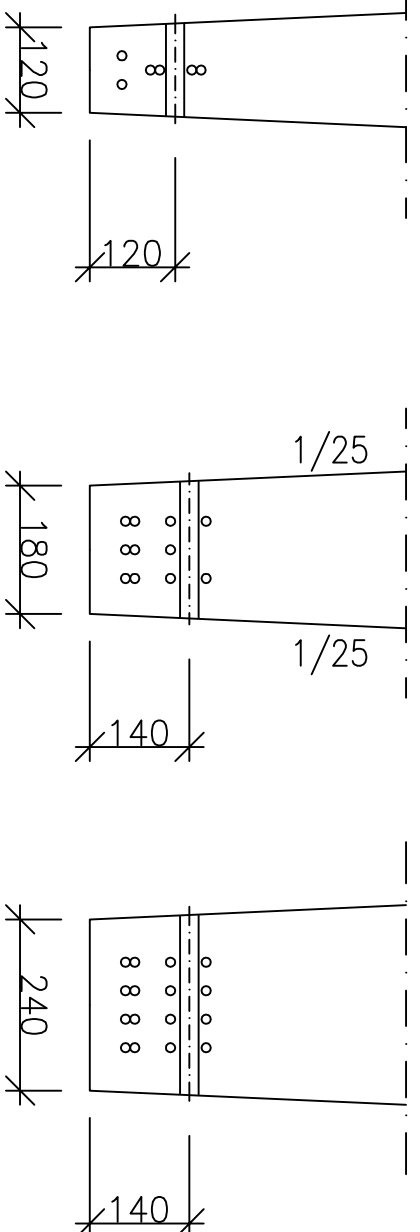
Ripalaatat Lujabetoni, rivan kiinnitysreijän paikka laattatyypeittäin

Piirustuksissa on es. teräsholkin halk. $ds \leq 22$, $du \leq 24$ keskiön etäisyys rivan alapinnasta (RT:n DTT313 mitta h)

TT-300...1000/120

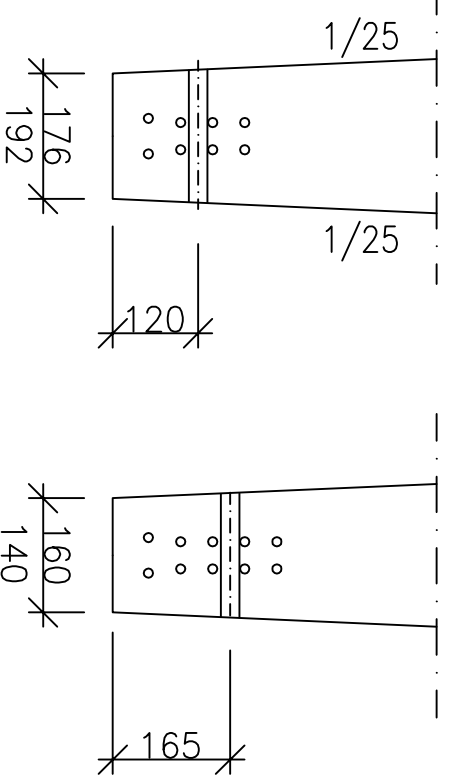
TT-300...1000/180

TT-300...1000/240



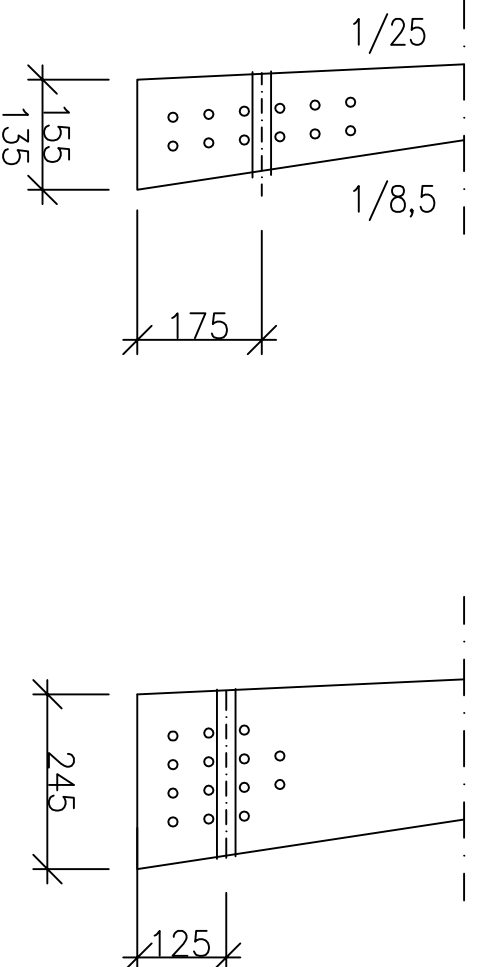
HTT-800/192 ja
-1000/176

HTT-1200/160 ja
-1450/140



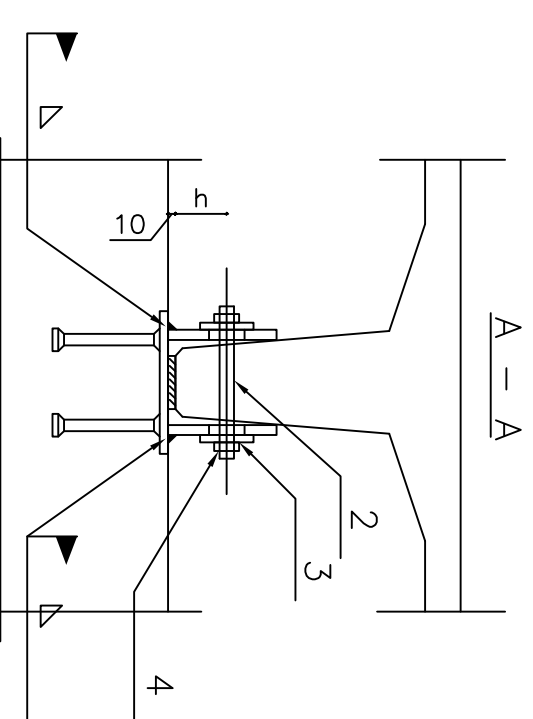
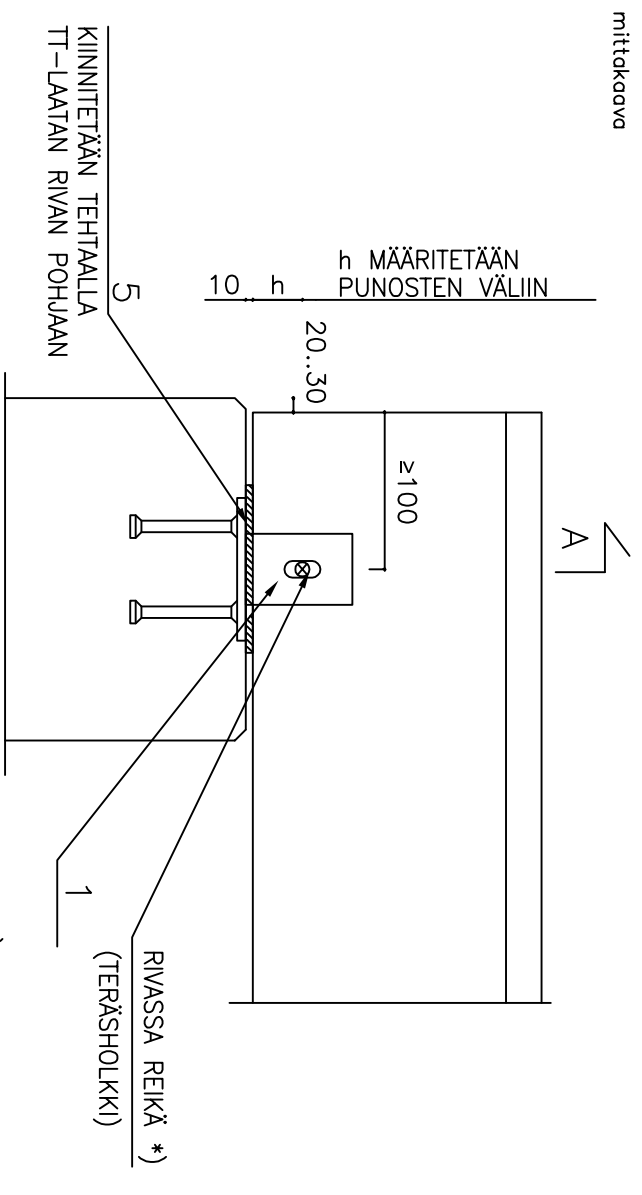
STT-400...800/135...155

STT-400...800/245



| | | | |
|---------------|----------|---|--------|
| | | Sisältö | |
| | | TT-LAATAN LIITOS SUORAKAIDEREUNAPALKKIIN (MEKAANINEN KIINNITYS) | |
| Suunnittelija | Työn nro | Päiväys | Tekijä |
| | | | DTT313 |

mittakaava



| MATERIAALI- JA TARVIKELUETTELO | | | | TUNNUS: | | | | |
|--------------------------------|-----|---|---------|----------|----------|-------|-------|--|
| RY | PO | MAT/TAR | TYYPPI | KOKO | LAATU | MÄÄRÄ | HUOM. | |
| TLA | 1 | TERÄSLEVY | | | S355J2G3 | 2 kpl | | |
| TKP | 2 | PULTTI ≤ 20 mm | | | | 1 kpl | | |
| TLA | 3 | ALUSLEVY | | | S235J2G3 | 2 kpl | | |
| TMU | 4 | KUUSIOMUTTERI | | | SFS 2067 | 2 kpl | | |
| VKU | 5 | KUMILEVY | NEOPREN | 10 mm(*) | SHORE 60 | | | |
| | (*) | MITOITUS ESIM. MATTI LESKELÄN OHJEEN MUKAAN | | | | | | |

8.2.2013

DTT313.DWG

Betoniteollisuus ry